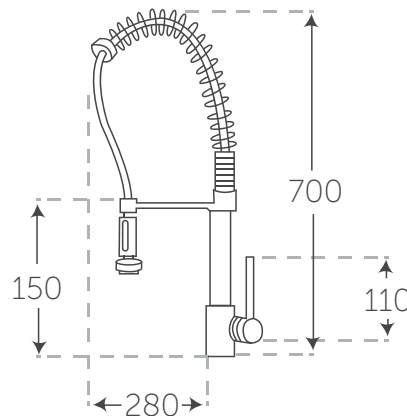




Artico

Monomandos - Tarja

- Acabado en: cromo
- Optimizada para alta y baja presión
- Resistencia adecuada a la corrosión
- El diseño permite la reposición de partes
- Material base de fabricación latón
- Cartucho de distribución elaborado con cerámica, bronce y plástico.
- Salida de agua en posición dirigitable
- Salida de agua en modo regadera y chorro continuo
- **Incluye:**
Mangueras de acero inoxidable
- Juego de instalación (tornillos con tuerca, dos empaques, soporte de fijación)
- Gasto en baja presión:
Límite inferior: 2,8 l/min
Límite superior: 5,3 l/min
- Gasto en alta presión:
Límite inferior: 5,3 l/min
Límite superior: 8 l/min
- **Mantenimiento:**
Lavar con agua limpia y secar con tela suave. No utilizar detergentes ni productos que contengan cloro que puedan dañar el acabado.



Margen de diferencia +/-5mm

f Modulati **@** Modulati_ **☎** (444) 813-6502 **📄** Garantía con periodo de validez de un año. Válida únicamente por defectos de fábrica.