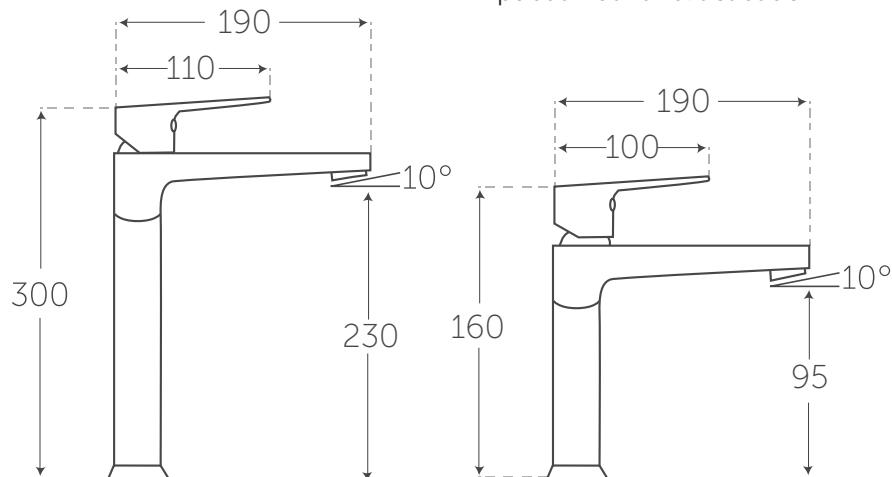




Lerma Monomandos

- Disponible en: alto y bajo
- Acabado en: cromo
- Resistencia adecuada a la corrosión
- El diseño permite la reposición de partes
- Diseño para alta y baja presión
- Incluye:
 - Mangueras de acero inoxidable
 - Cartucho cerámico de distribución
- Juego de instalación (Rosca de bronce con empuñadura y empaques)
- Gasto en baja presión:
 - Límite inferior: 2,8 l/min
 - Límite superior: 5,3 l/min
- Gasto en alta presión:
 - Límite inferior: 5,3 l/min
 - Límite superior: 8 l/min
- **Mantenimiento:**
Lavar con agua limpia y secar con tela suave. No utilizar detergentes ni productos que contengan cloro que puedan dañar el acabado.



Margen de diferencia +/-5mm

Modulati Modulati_ (444) 813-6502

Garantía con periodo de validez de un año. Válida únicamente por defectos de fábrica.