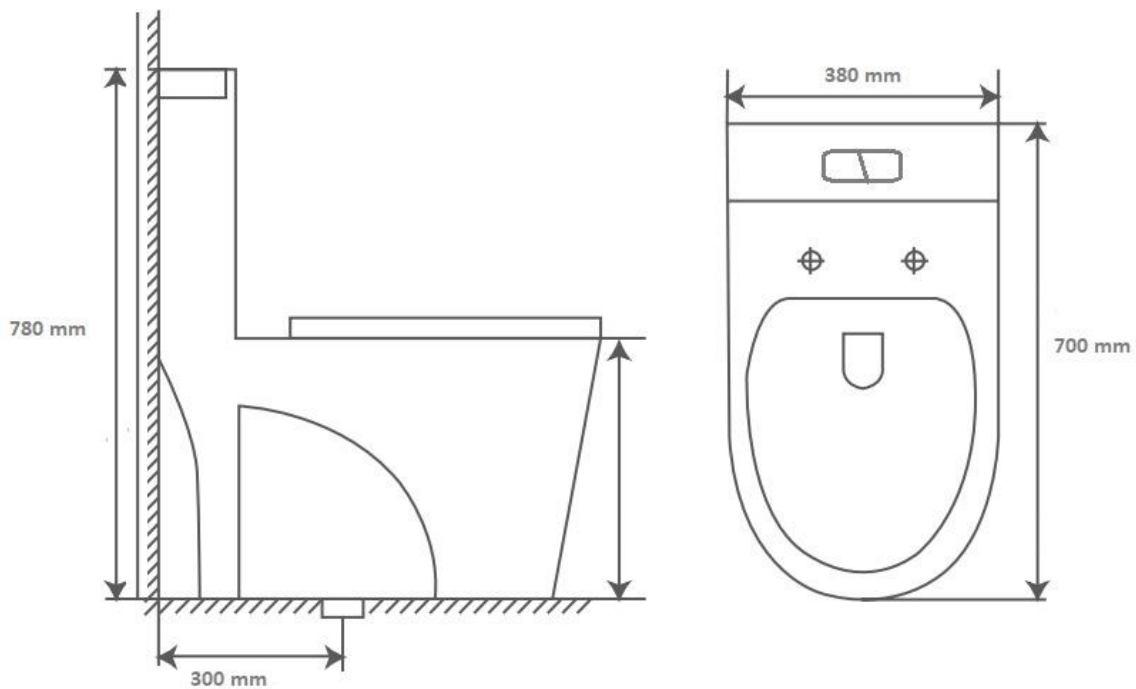


FICHA TÉCNICA

SANITARIO MOD. SANTORINI



CARACTERÍSTICAS FÍSICAS

- Material de fabricación cerámica
- Colores disponibles: blanco
- Trampa oculta

ELEMENTOS

- Tapa de depósito (cerámica), botón de doble descarga
- Asiento resistente de cierre lento
- Válvula de descarga dual flush
- Válvula de entrada
- Cuello de cera
- Tornillos de fijación