

NOMBRE COMERCIAL: Nilo corto

CÓDIGO CROMO: 511040

CÓDIGO NÍQUEL: 511101

ESTILO: Tradicional

Monomando para lavabo con diseño y acabados modernos y elegantes. Material base de fabricación latón. Cartucho de distribución elaborado con cerámica, bronce y plástico.

CARACTERÍSTICAS FÍSICAS:

- Acabado en cromo y níquel
- Resistencia adecuada a la corrosión
- El diseño permite la reposición de partes

ELEMENTOS:

- Mangueras de acero inoxidable
- Cartucho de distribución
- Juego de instalación (tornillos con tuerca, dos empaques, soporte de fijación)

ESPECIFICACIONES TÉCNICAS:

GASTO EN BAJA PRESIÓN:

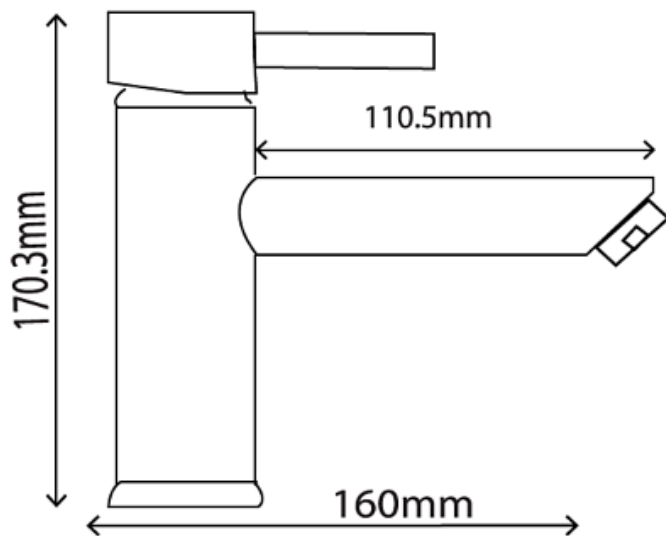
Límite inferior: 2,8 l/min

Límite superior: 5,3 l/min

GASTO EN ALTA PRESIÓN:

Límite inferior: 5,3 l/min

Límite superior: 8 l/min



MANTENIMIENTO

Lavar con agua limpia y secar con tela suave. No utilizar detergentes ni productos que contengan cloro que puedan dañar el acabado.

GARANTÍA

Periodo de validez de un año. Válida únicamente por defectos de fábrica.