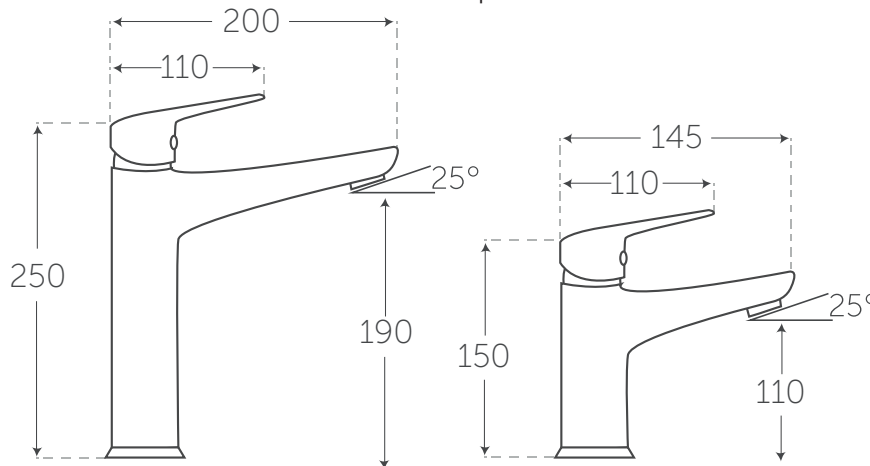




## Misuri

### Monomandos

- Disponible en: alto y bajo
- Acabado en: cromo
- Resistencia adecuada a la corrosión
- El diseño permite la reposición de partes
- Diseño para alta y baja presión
- Incluye:
  - Mangueras de acero inoxidable
  - Cartucho cerámico de distribución
- Juego de instalación (Rosca de bronce con empuñadura y empaques)
- Gasto en baja presión:
  - Límite inferior: 2,8 l/min
  - Límite superior: 5,3 l/min
- Gasto en alta presión:
  - Límite inferior: 5,3 l/min
  - Límite superior: 8 l/min
- **Mantenimiento:**
  - Lavar con agua limpia y secar con tela suave. No utilizar detergentes ni productos que contengan cloro que puedan dañar el acabado.



Margen de diferencia +/-5mm

[f Modulati](#)
[@Modulati\\_](#)
[\(444\) 813-6502](tel:(444)813-6502)
 Garantía con periodo de validez de un año. Válida únicamente por defectos de fábrica.